

ThermaEco FRZ Tube

Thermische Dämmung von ThermafleX®

Vollständig recyclebare thermische Rohrisolierung aus direktextrudiertem, geschlossenzelligem und qualitativ hochwertigen Polyethylenschaum

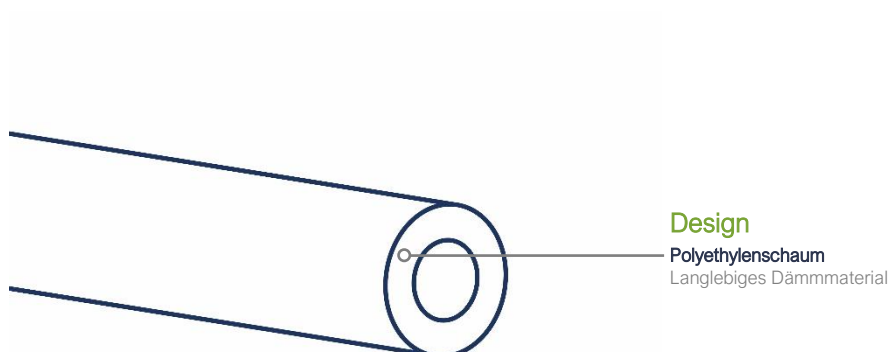


Vorteile

- Breites Produktangebot
- Konstante Leistung – robustes Dämmmaterial mit hoher Widerstandsfähigkeit gegenüber witterungstechnischen und mechanischen Beanspruchungen

Anwendungen

- Heizungs- und Sanitäranwendungen - Energieeinsparung



Technische Eigenschaften

Eigenschaften	SI-Einheiten	Werte	Norm
Physikalische Eigenschaften			
Maßtoleranz	-	kohärent	EN 14313
Dichte	kg/m ³	25 - 36	-
Struktur	-	feine, geschlossene Zellen	-
Farbe	-	grau	-
Temperaturtechnische Eigenschaften			
Maximaltemperatur	°C	+95	EN 14707
Wärmeleitfähigkeit (λ)	W/m·K	0,038 @ 20°C 0,040 @ 40°C	EN ISO 8497
Brandverhalten			
Baustoffklasse	-	E _L	EN 13501-1
Wasserbeständigkeit			
Wasseraufnahme	kg/m ²	0,05	EN 13472

Verfügbarkeit

- Standardlänge 2m (198-204cm) im Karton (208x60x40cm)
- Produktversion: vorgeschlitzt

Rohrisolierung					
Rohr außen-Ø max. [mm]	Rohrisolierung-Ø [mm]	Dämmdicke [mm]			
		9 (8-10)	13 (12-14)	20 (19-21)	25-27 (26-28) d15, (25-27) d18-22, (24-26) >d22
15-16	16,5-17,5	3026-009015-020	3026-013015-020	3026-020015-020	3026-027015-020
18	19,5-20,5	3026-009018-020	3026-013018-020	3026-020018-020	3026-025018-020
22	23,5-24,5	3026-009022-020	3026-013022-020	3026-020022-020	3026-025022-020
28	29,5-31,0	3026-009028-020	3026-013028-020	3026-020028-020	3026-025028-020
35	37,0-38,5	3026-009035-020	3026-013035-020	3026-020035-020	3026-025035-020